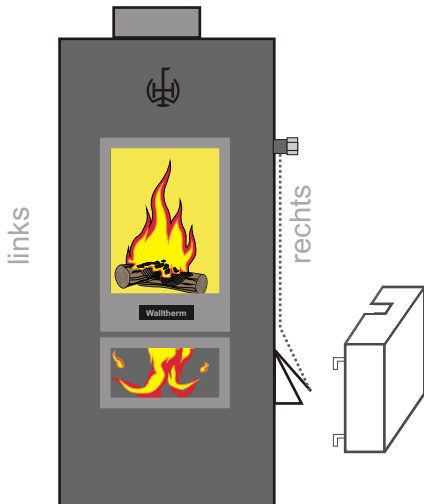


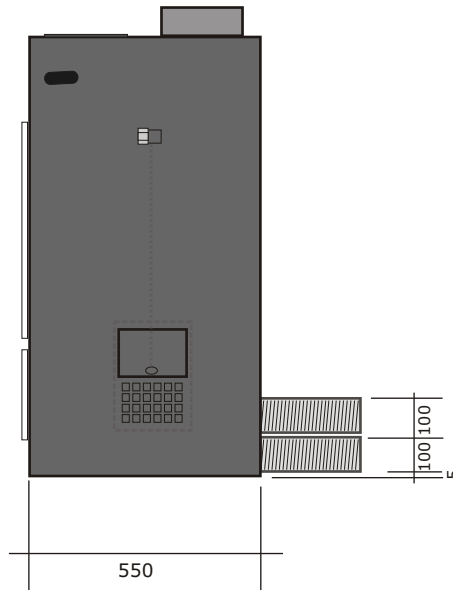
Verbrennungsluftzuführung: gültig für Königsspitze, Arunda und Wilder Kaiser

Verbrennungsluftzuführung von hinten:

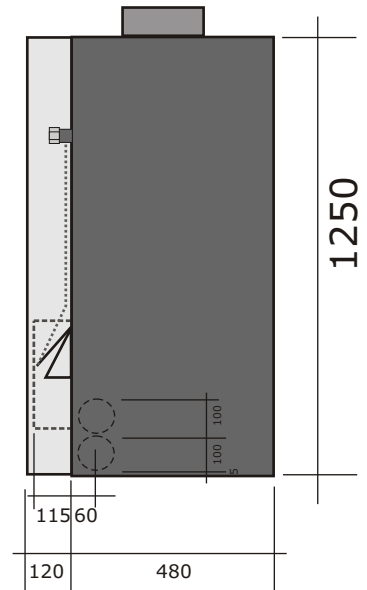
Frontansicht:
Montage der Abdeckung
(Verb. Zuluft extern - Ofen)



Seitenansicht von v. gesehen rechts:
Anschluss des Zuluftkanals
an zwei 100 mm Öffnungen:

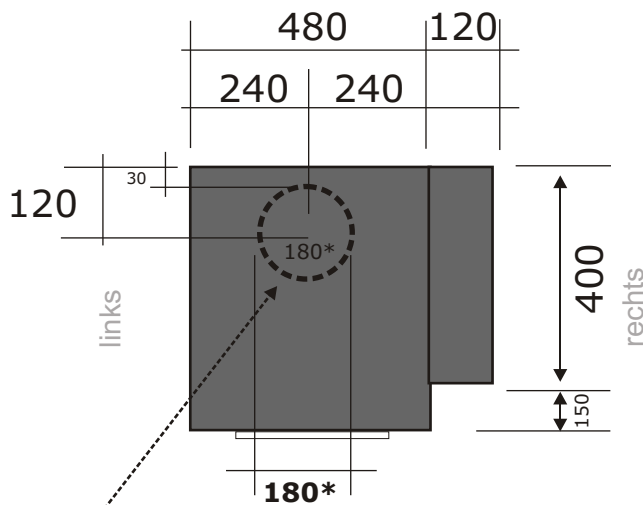


Rückseite:
Anschluss des Zuluftkanals
an zwei 100 mm Öffnungen:



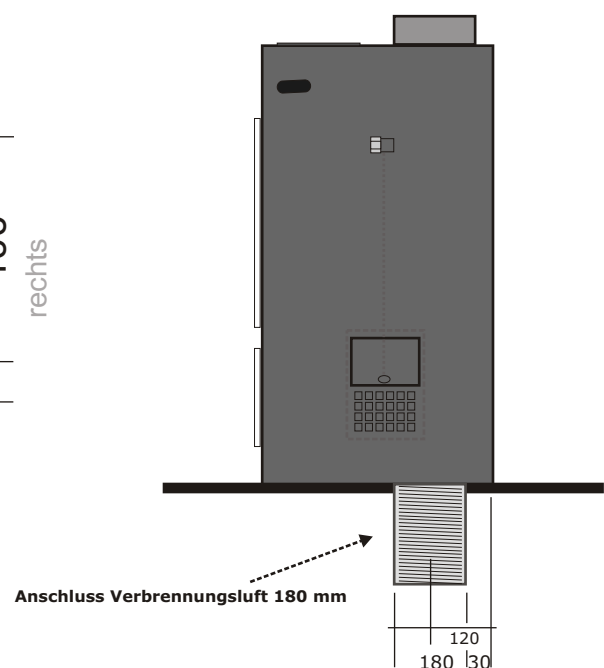
Verbrennungsluftzuführung von unten:

**Unterseite Walltherm
von oben gesehen:**



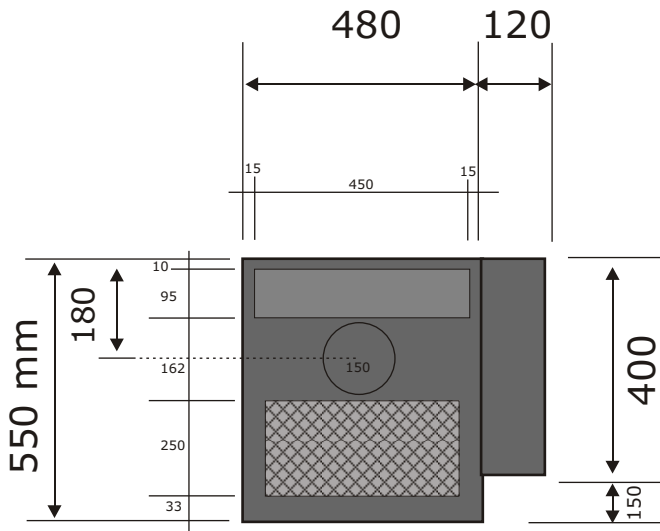
*Anschluss Verbrennungsluft unten

Seitenansicht von v. gesehen rechts:
Zuluft von unten

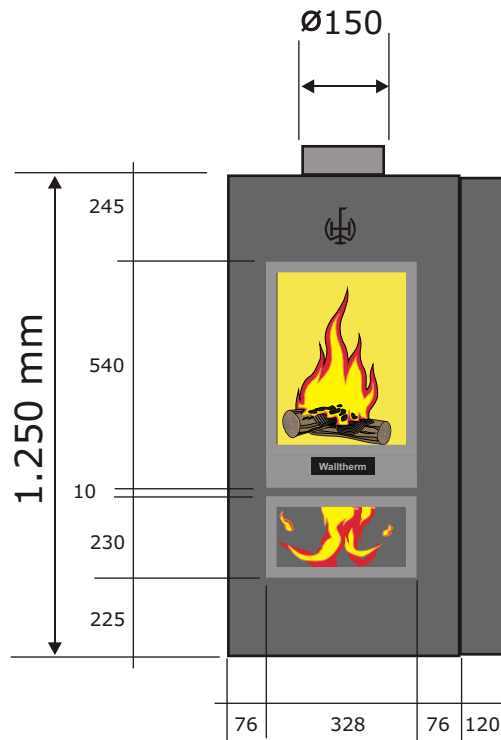


Stand: 14.09.2010

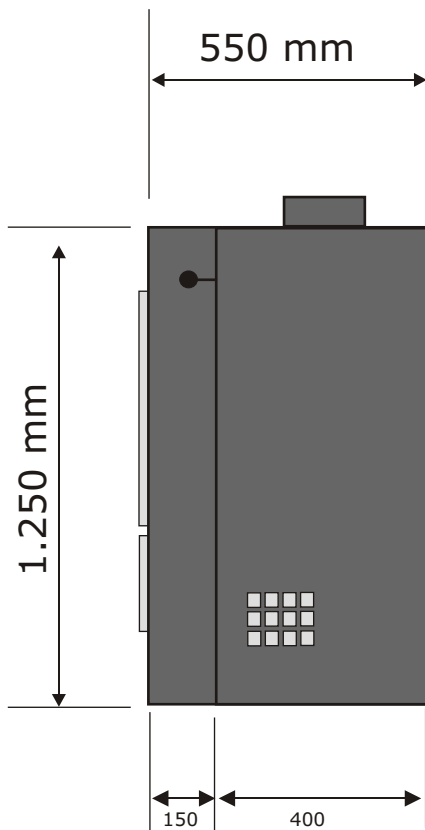
Draufsicht:



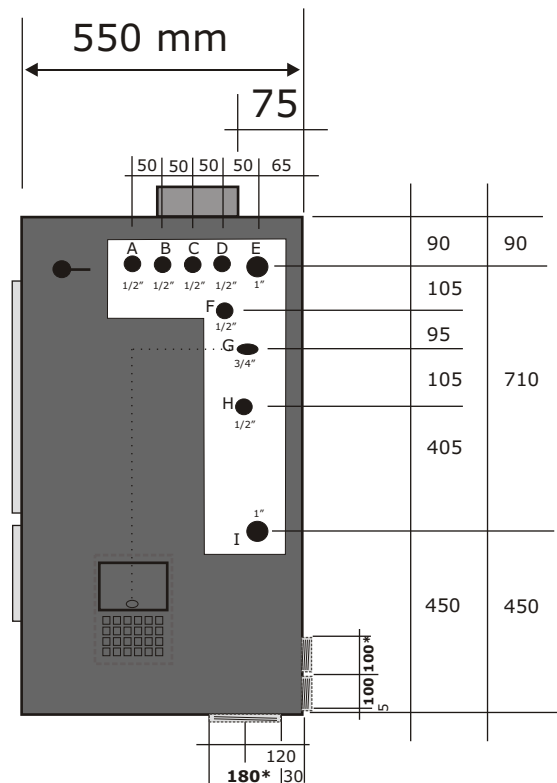
Vorderansicht:



Seitenansicht v.v.g. rechts:



Hydraulische Anschlüsse:



***Hinweis:** Die externe Verbrennungsluft kann hinten oder unten angeschlossen werden!

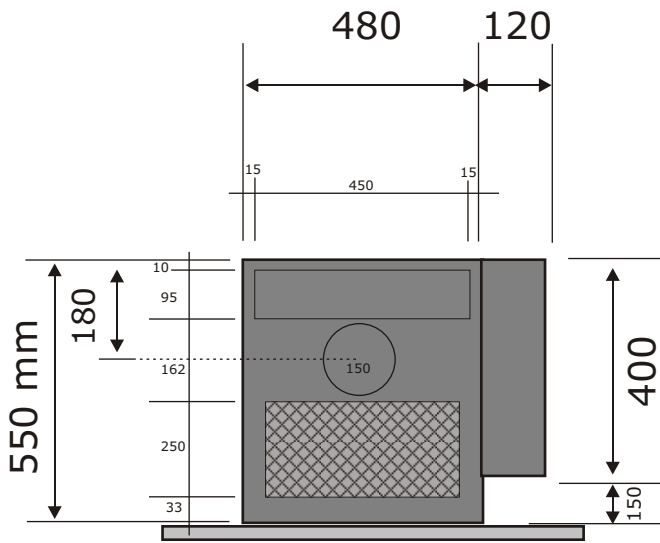
Legende:

- A Sicherheitswärmetauscher mit therm Ablaufs.
- B Fühler therm Ablaufsicherung
- C Sicherheitsventil
- D Thermostat/Fühler

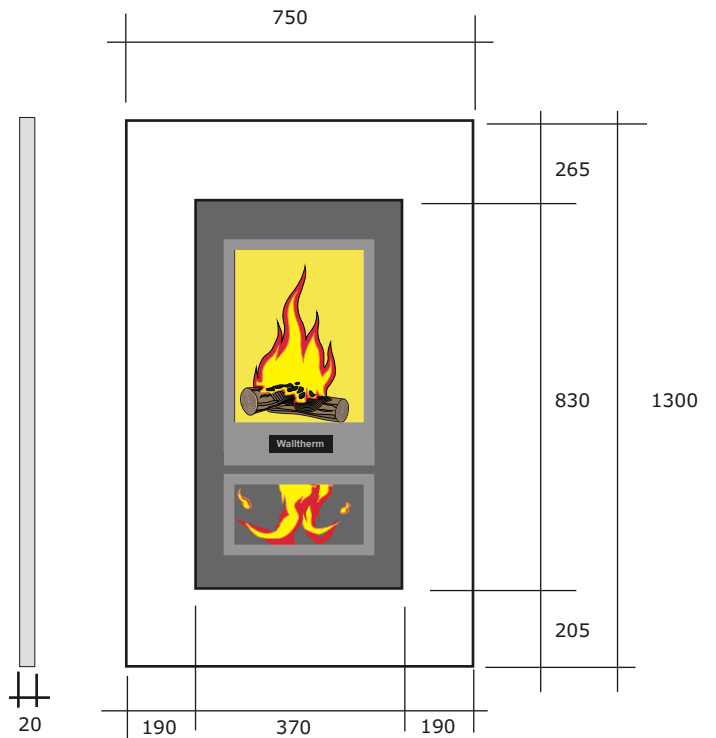
- E Vorlauf
- F Thermometer
- G Feuerungsregler
- H Manometer
- I Rücklauf

Stand: 14.09.2010

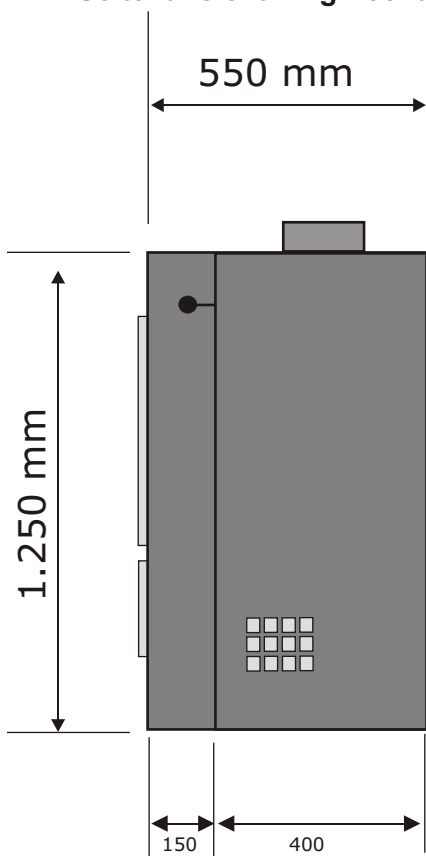
Draufsicht:



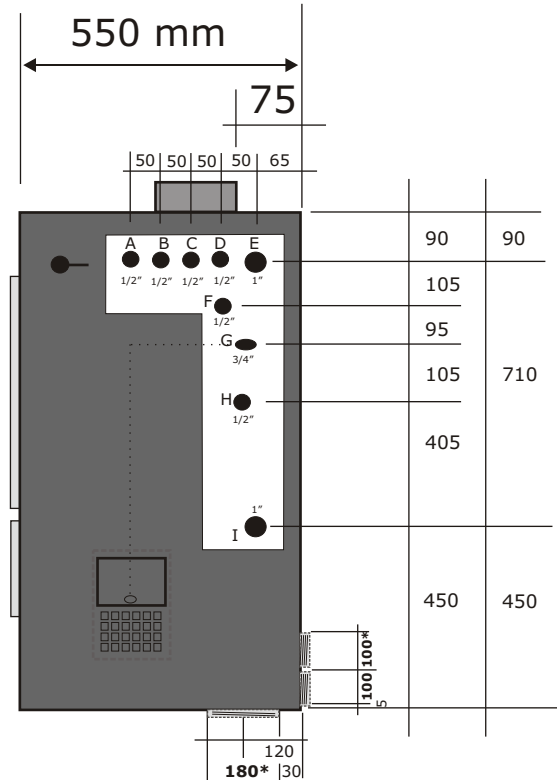
Vorderansicht:



Seitenansicht v.v.g. rechts:



Hydraulische Anschlüsse:



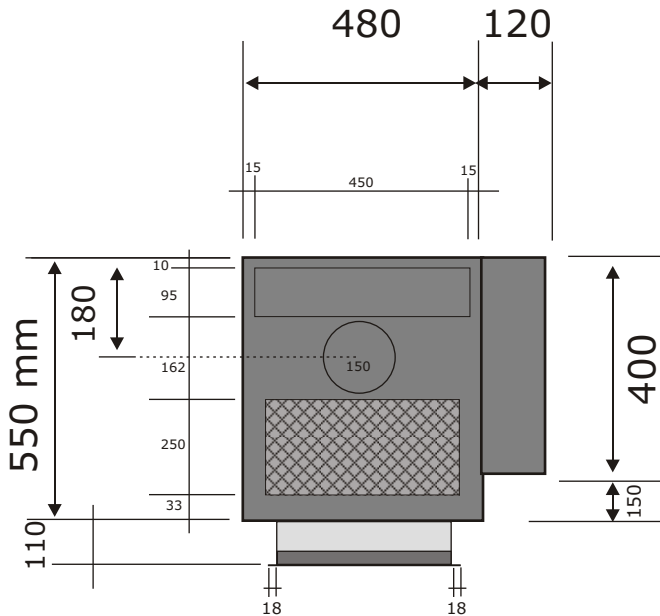
***Hinweis:** Die externe Verbrennungsluft kann hinten oder unten angeschlossen werden!

Legende:

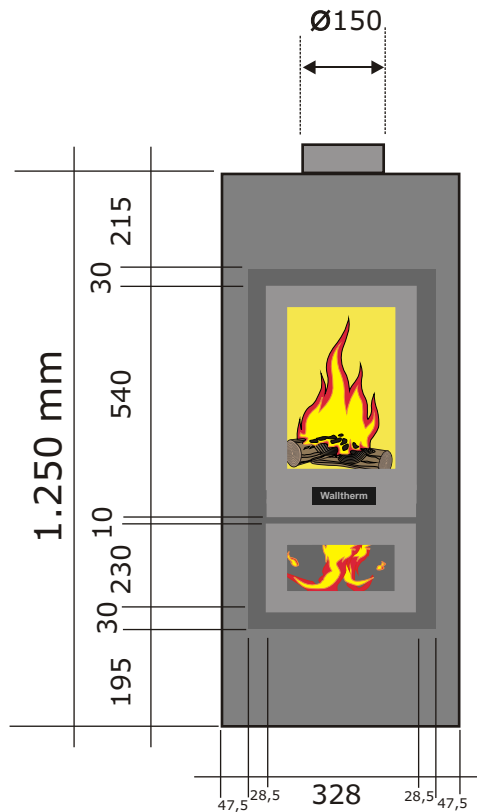
- A Sicherheitswärmetauscher mit therm Ablaufs.
- B Fühler therm Ablaufsicherung
- C Sicherheitsventil
- D Thermostat/Fühler

- E Vorlauf
- F Thermometer
- G Feuerungsregler
- H Manometer
- I Rücklauf

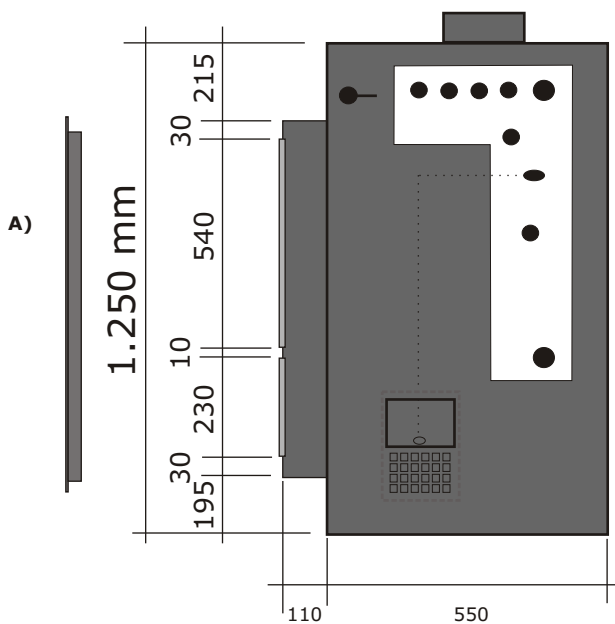
Draufsicht:



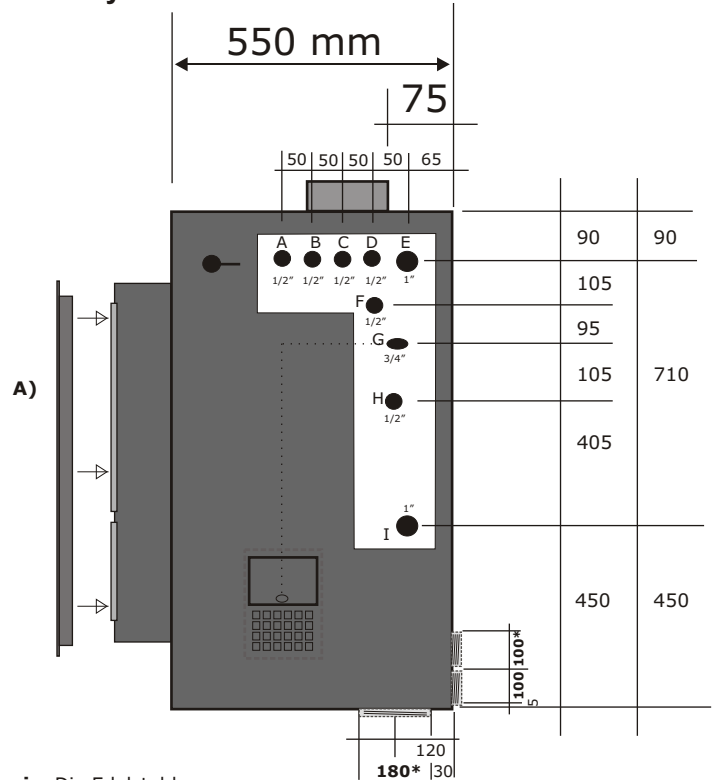
Vorderansicht:



Seitenansicht v.v. Links:



Hydraulische Anschlüsse:



A) Hinweis: Die Edelstahl-Umrahmung der Türchen ist abnehmbar.

***Hinweis:** Die externe Verbrennungsluft kann hinten oder unten angeschlossen werden!

Legende:

- A Sicherheitswärmetauscher mit therm Ablaufs.
- B Fühler therm Ablaufsicherung
- C Sicherheitsventil
- D Thermostat/Fühler

- E Vorlauf
- F Thermometer
- G Feuerungsregler
- H Manometer
- I Rücklauf