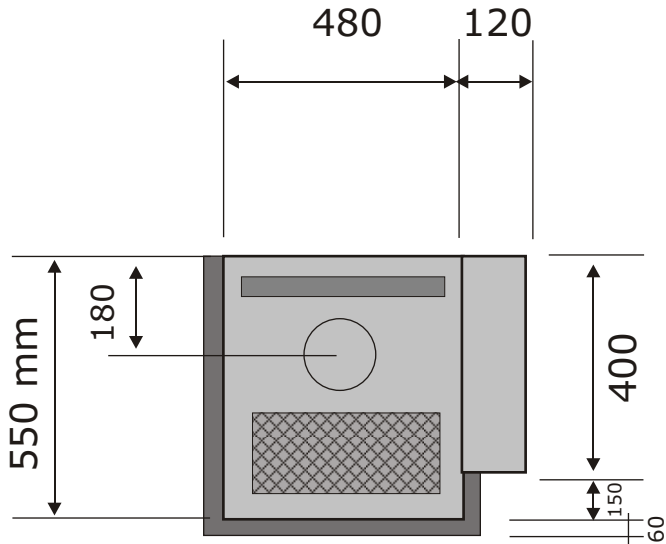
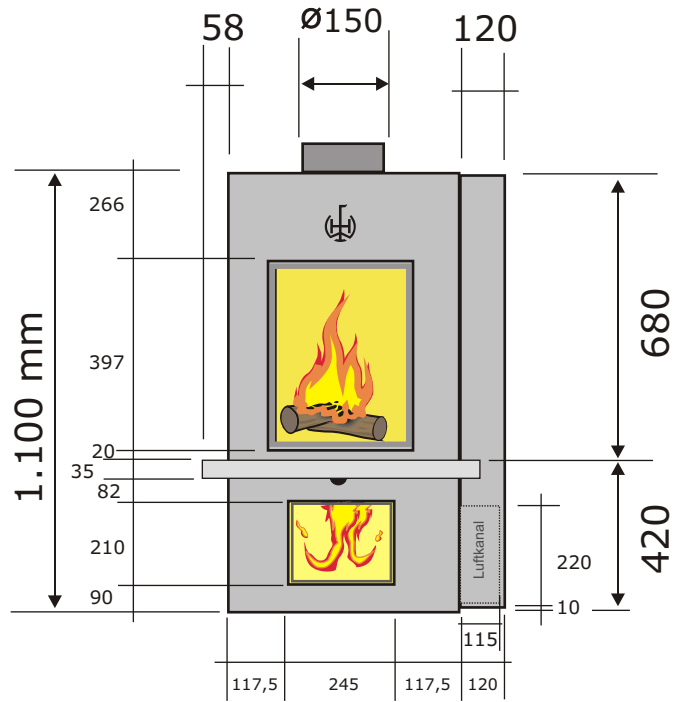


# Abmessungen Walltherm Mod. Ortler:

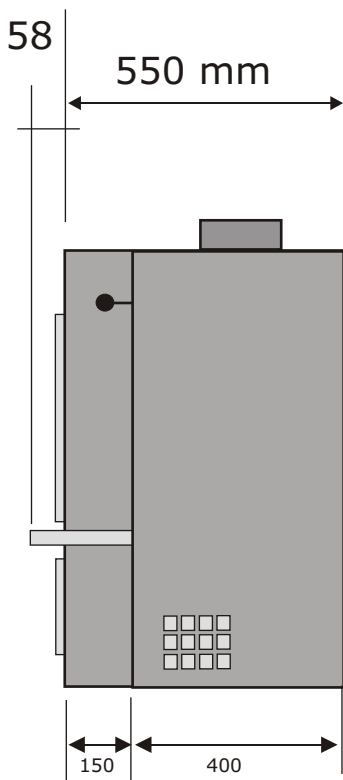
**Draufsicht:**



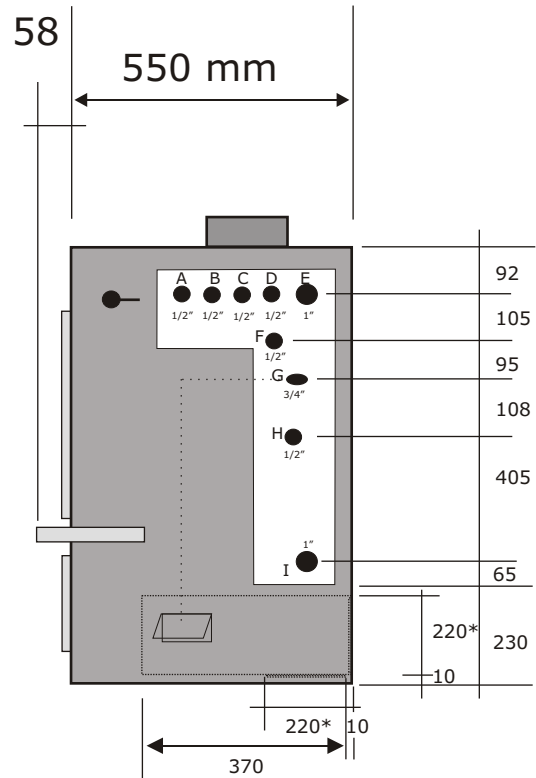
**Vorderansicht:**



**Seitenansicht v.v.g. rechts:**



**Hydraulische Anschlüsse:**



\*Hinweis: Die Öffnung\* des Zuluftstutzens ist entweder nach unten oder nach hinten!

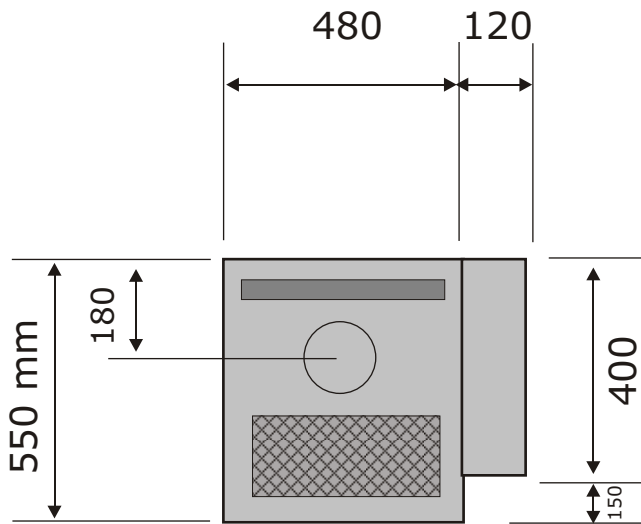
**Legende:**

- A Sicherheitswärmetauscher mit therm. Ablaufs.
- B Fühler therm. Ablaufsicherung
- C Sicherheitsventil
- D Thermostat/Fühler

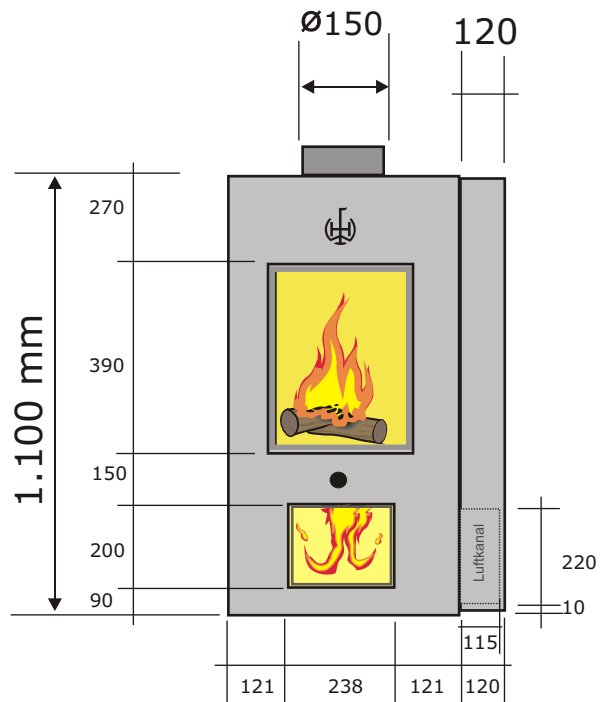
- E Vorlauf
- F Thermometer
- G Feuerungsregler
- H Manometer
- I Rücklauf

# Abmessungen Walltherm: Mod. Königsspitze:

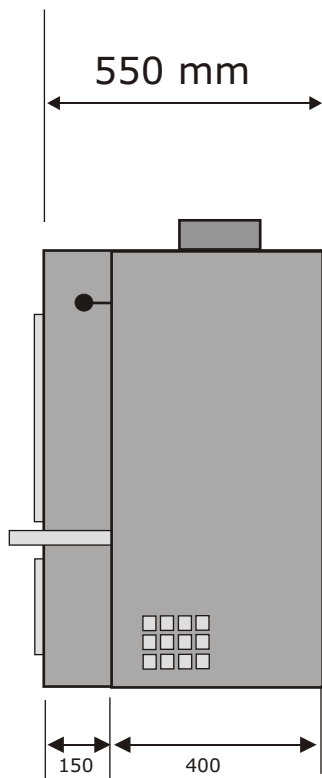
**Draufsicht:**



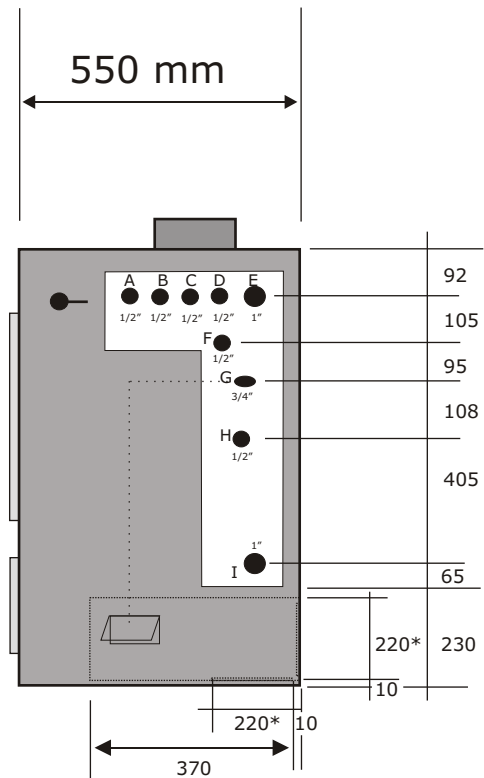
**Vorderansicht:**



**Seitenansicht v.v.g. rechts:**



**Hydraulische Anschlüsse:**



\*Hinweis: Die Öffnung\* des Zuluftstutzens ist entweder nach unten oder nach hinten!

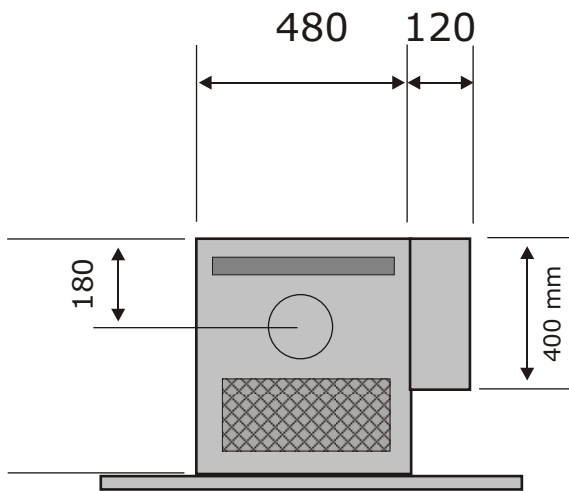
**Legende:**

- A Sicherheitswärmetauscher mit therm Ablaufs.
- B Fühler therm Ablaufsicherung
- C Sicherheitsventil
- D Thermostat/Fühler

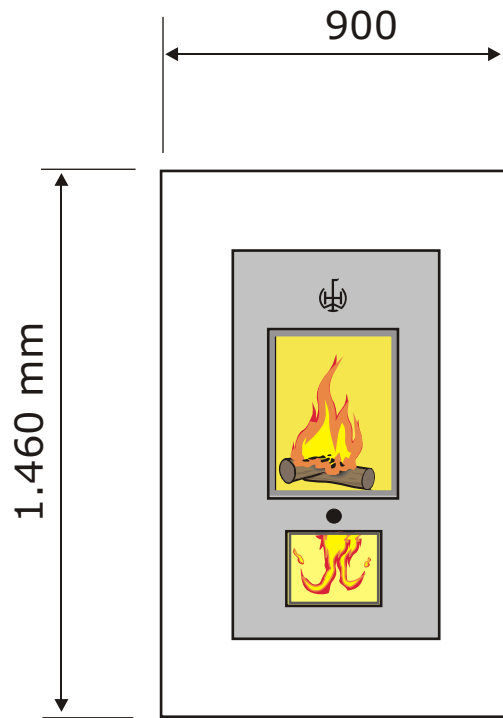
- E Vorlauf
- F Thermometer
- G Feuerungsregler
- H Manometer
- I Rücklauf

# Abmessungen Walltherm: Mod. Arunda:

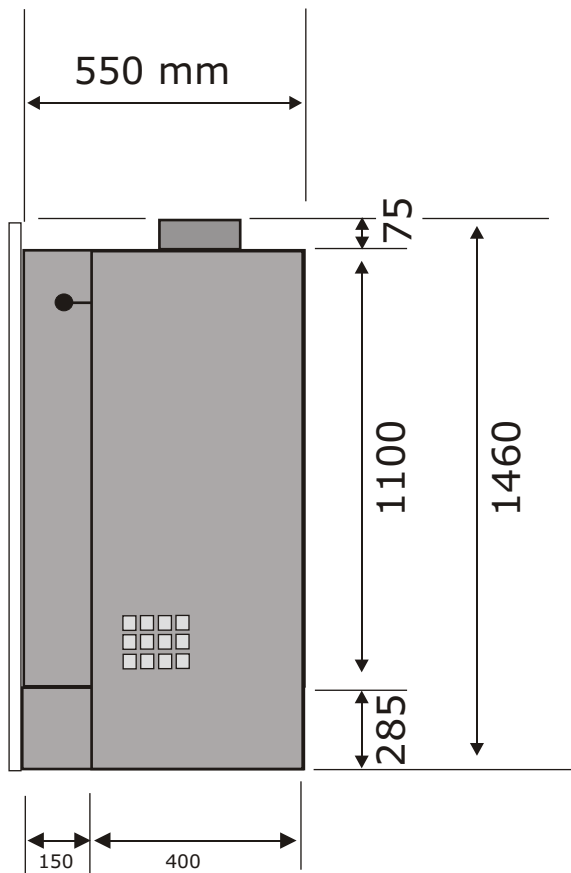
Draufsicht:



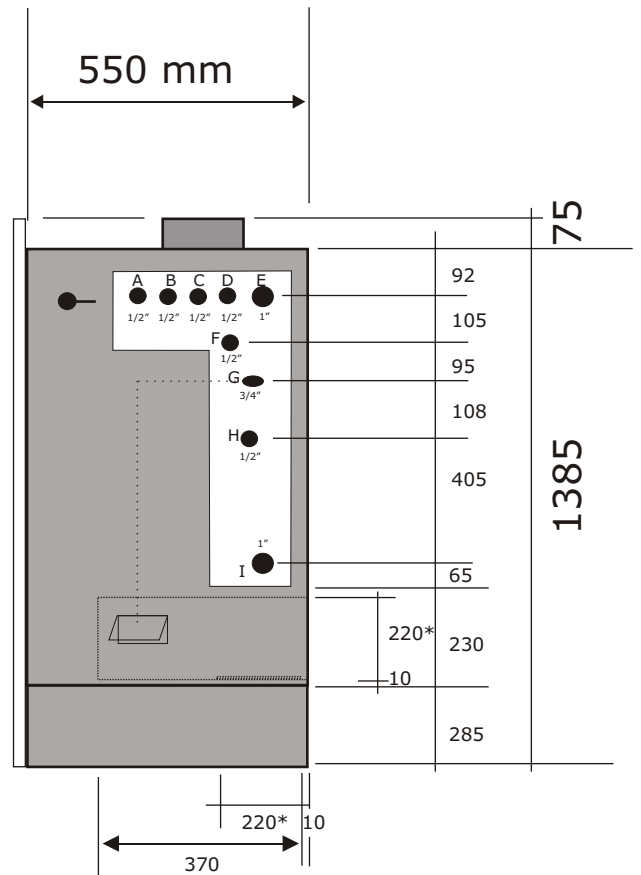
Vorderansicht:



Seitenansicht v.v.g. rechts:



Hydraulische Anschlüsse:



\*Hinweis: Die Öffnung\* des Zuluftstutzen ist entweder nach unten oder nach hinten!

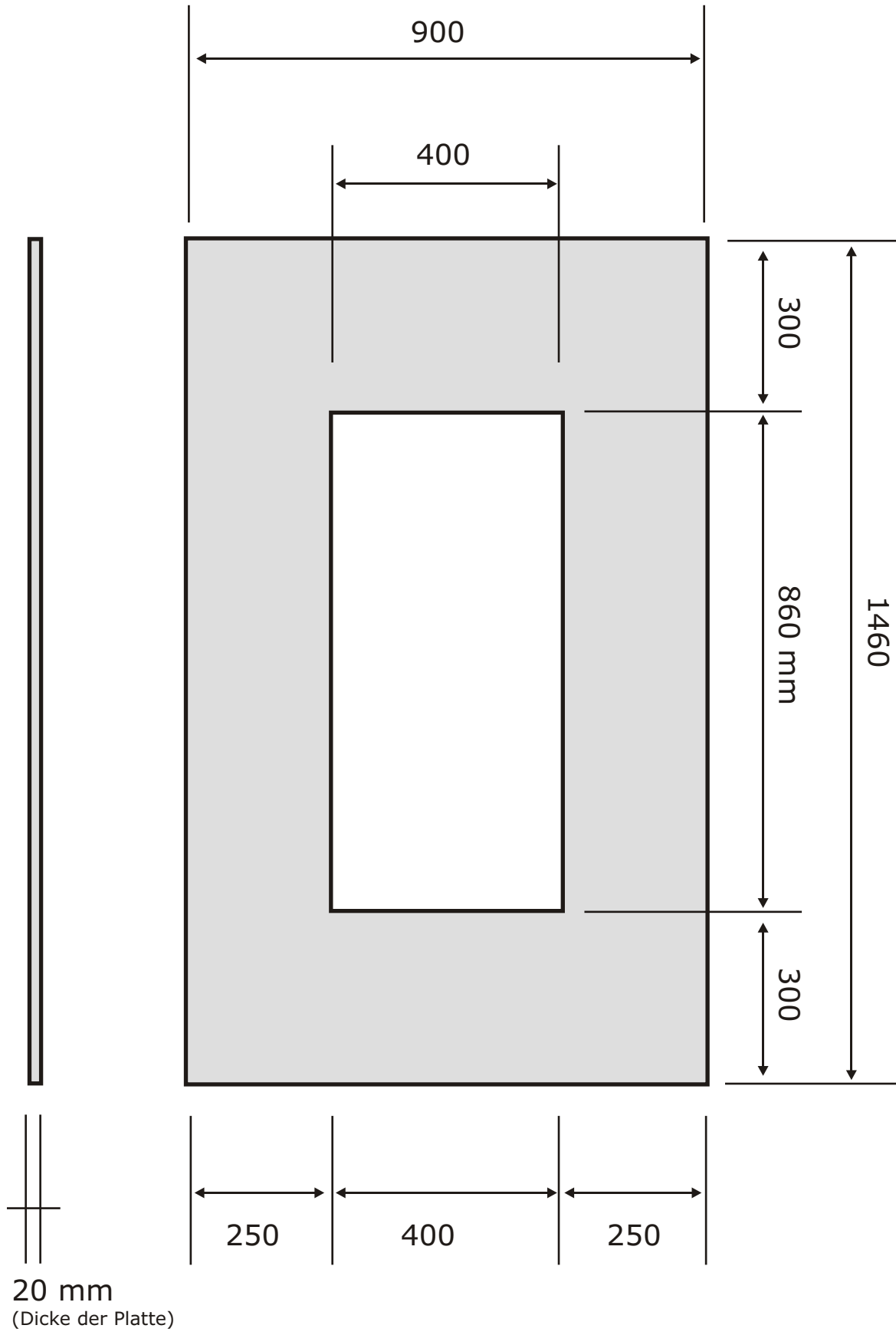
**Legende:**

- A Sicherheitswärmetauscher mit therm Ablaufs.
- B Fühler therm Ablaufsicherung
- C Sicherheitsventil
- D Thermostat/Fühler

- E Vorlauf
- F Thermometer
- G Feuerungsregler
- H Manometer
- I Rücklauf

# Abmessungen Frontplatte:

## Mod. Arunda:



Angaben in mm